



Vereniging voor Arbeidsveiligheid door Techniek en Controle v.z.w

Erkend Organisme

Mechelsesteenweg 247
Telefoon 015/55 51 51

2820 BONHEIDEN
Fax 015/55 06 30

VERSLAG NR .. KP / 16 / 122 / NO
 ADRES INSTALLATIE: Chausse de Louvain 180
1932 Brussel
 EIGENAAR : Investimax
 Adres : idem
 OPDRACHTGEVER : Andriolec
 Adres : 1160 Andergem
 INSTALLATEUR :
 Adres :
 BTW of IK : KL 103314

DISTRIBUTIEBEHEERDER:

Meter nr. : 24.00003

Index : Dag : KWh ; Nacht : KWh

PROCES-VERBAAL VAN DE GELIJKVORMIGHEIDSCONTROLE VAN EEN ELEKTRISCHE LAAGSPANNINGSINSTALLATIE

1. IDENTIFICATIE EN BESCHRIJVING :

Datum van onderzoek: 2014/11/6 ; Aanvulling van verslag nr. ; Type der lokalen: appartement-183.1
 Aard installatie: Nieuw - ~~Uitbreiding~~ - ~~Wijziging~~ - ~~Tijdelijk~~ - ~~Verzwarend~~ - Renovatie
 Begin werken : Fundering voor na 1.10.81 ; Installatie voor na 1.10.81 - ; Met ~~Zonder~~ BA4 / BA5 ; AREI art. 86-87
 Aansluiting: Spanning 3x230 V ; Bescherming v/d aansluiting: 40 A ; Alg. schakelaar: type: 40A 300mA
 Netaftakkabel (type & sectie): EXVB4x25 mm² ; Voedingskabel hoofdbord (type & sectie): XVBL4x10 mm²
 Type aardelektrode: ~~les-banen~~ - ~~pennen~~ - ~~horizontale geleider~~ - ~~diepteaarding~~ ; Aardverbindingssysteem: TT - TN - IT
 Aantal borden: 2 ; Aantal eindstroombanen: 17 ; Spreidingsweerstand: 15 Ohm ; Alg. Isolatieniveau: 720 MOhm

BESCHRIJVING: zie schema('s) in bijlage

Bord 1 -> 40A 300mA -> 1x AUT 20A 2P
-> BORD 2

BORD 2 -> DS 40A 30mA -> 16 Kringen

2. INHOUD VAN DE CONTROLE:

De controle werd uitgevoerd volgens : AREI art. 270 -
 en de technische procedure(s) TPR-E12 - R
 De geïnstalleerde automatische differentieelstroominrichtingen stemmen overeen met de waarde v/d spreidingsweerstand v/d aardelektrode : ja - ~~neen~~
 De geïnstalleerde beschermingsinrichtingen tegen overstroom stemmen overeen met de doorsneden van de respectievelijke stroombanen : ja - ~~neen~~

3.1. INBREUKEN :

zie keerzijde: geen

3.2. OPMERKINGEN / NOTA's :

zie keerzijde: Badkamer en Keuken mag of te werken
verlichtingsarmaturen moete plaatsen
afdekplaatsering te plaatsen (schakler)

RAADGEVINGEN VOOR DE EIGENAARS, BEHEERDERS OF UITBATERS: zie keerzijde.

4. BESLUIT : De installatie voldoet ~~voldoet niet~~ aan de voorschriften van het AREI.

De algemene automatische differentieelstroominrichting ~~was~~ werd verzegeld en het (de) ééndraadschema('s) en het (de) opstellingschema('s) voor gezien getekend.

De installatie dient opnieuw gecontroleerd uiterlijk op 2014/12/01
(AREI art.271) alsook voor de ingebruikname van elke belangrijke wijziging of beduidende uitbreiding, uitgevoerd vóór deze datum.

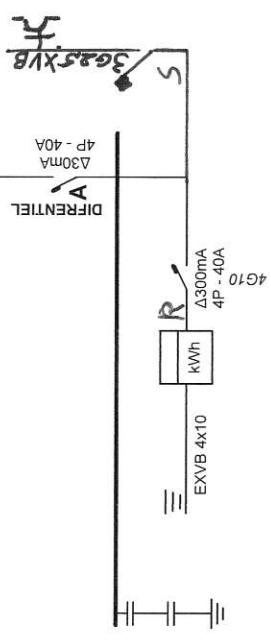
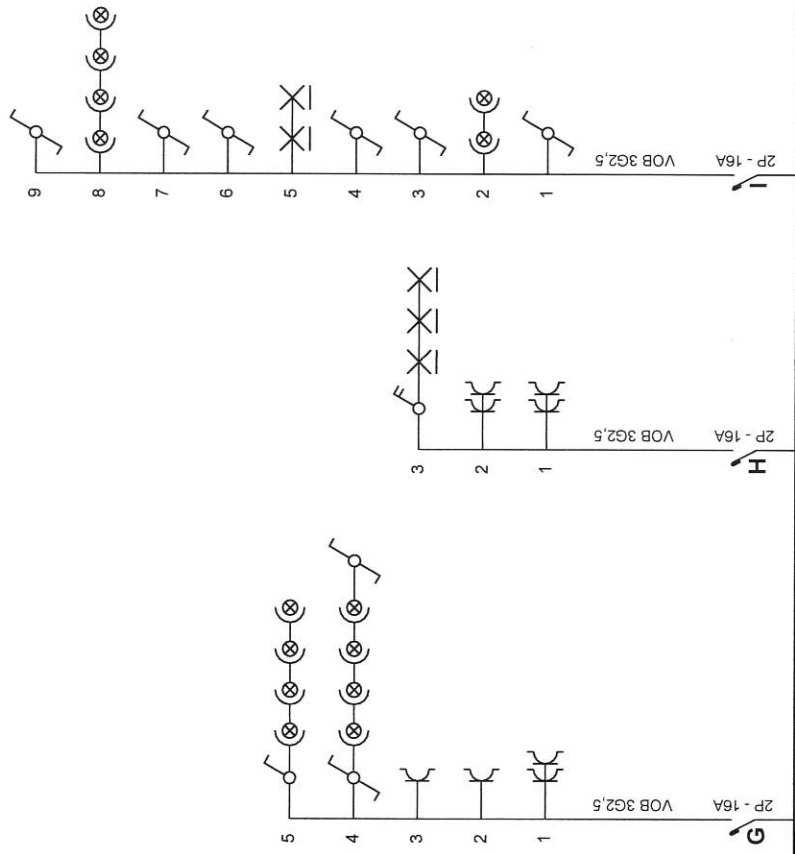
De installatie voldoet ~~voldoet niet~~ aan de voorschriften van de distributienetbeheerder.

VISUM VAN DE VERDELER
 Siblega, agent 137648,
 van de 26/05/2016

DE AGENT-ONDERZOEKER
naam + handtekening

CONTROLORGANISMS

 2820 BONHEIDEN
 Kristoff Paternoster
 Agent Onderzoeker



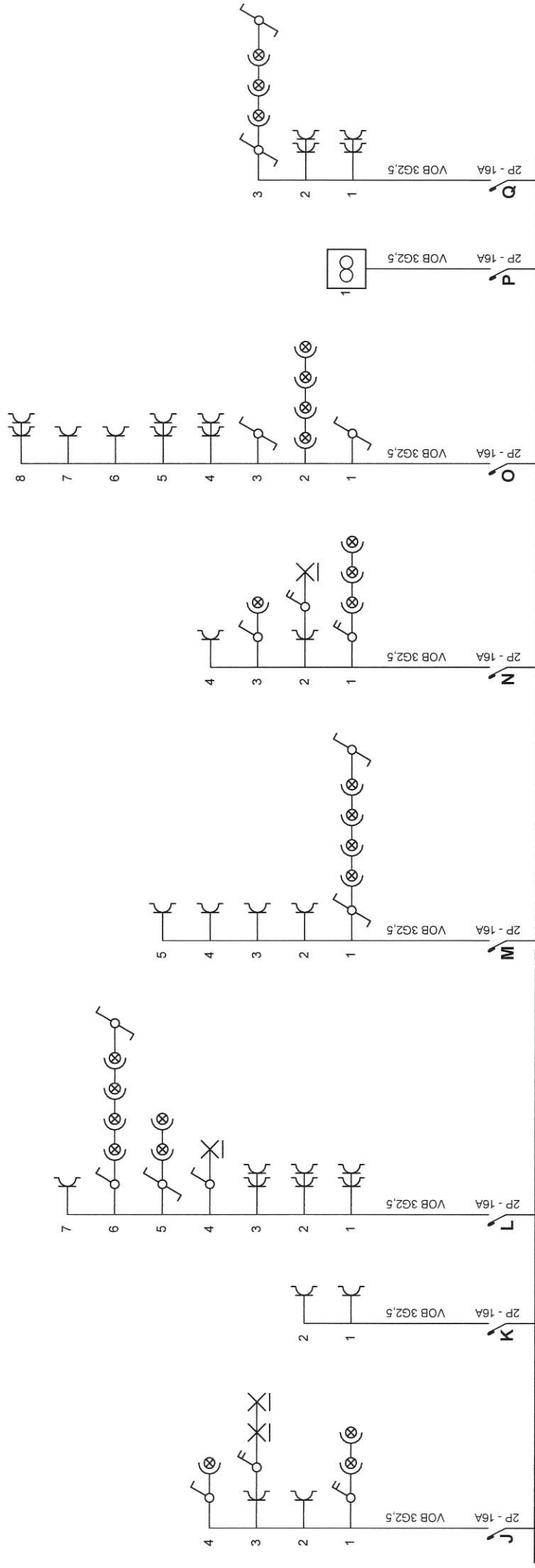
Organisme agréé
 ATK
 MECHELSESTEENWEG 247
 2820 BONHEIDEN
 Tél.: 015/555151
 Fax: 015/550630
 e-mail: ATK@ATK.BE

2014/16
 CONTROLER ORGANISATOR
 2820 BONHEIDEN
 Kristina Palermoslar
 Agent: Gndbrizbakar

Adresse de l'installation électrique
 INVESTIMAX SPRL/BVBA RUE BOURGUMESTRE 34 1050
 CHAUSSE DE LOUVAN 1180
 1932 BRUXELLES
 GSM: 0487222121
 e-mail: MAXIME@INVESTIMAX.BE

Installateur
 Andradelec
 Rue Valduc 189
 1160 Auderguem
 GSM: 0471 67 68 14
 e-mail: andradelec@gmail.com
 TVA BE 0556.487.119

p. 17
 Schéma unifilaire
 3 x 230V ~ 50Hz
 2-ETAGE



Organisme agréé
 ATK
 MECHELSESTEENWEG 247
 2820 BONHEIDEN
 Tél.: 015/5555151
 Fax: 015/550630
 e-mail: ATK@ATK.BE

Edy/16
 CONTROLLEUR
 2820 BONHEIDEN
 Kruisstraat 216
 Agent Onderzoek

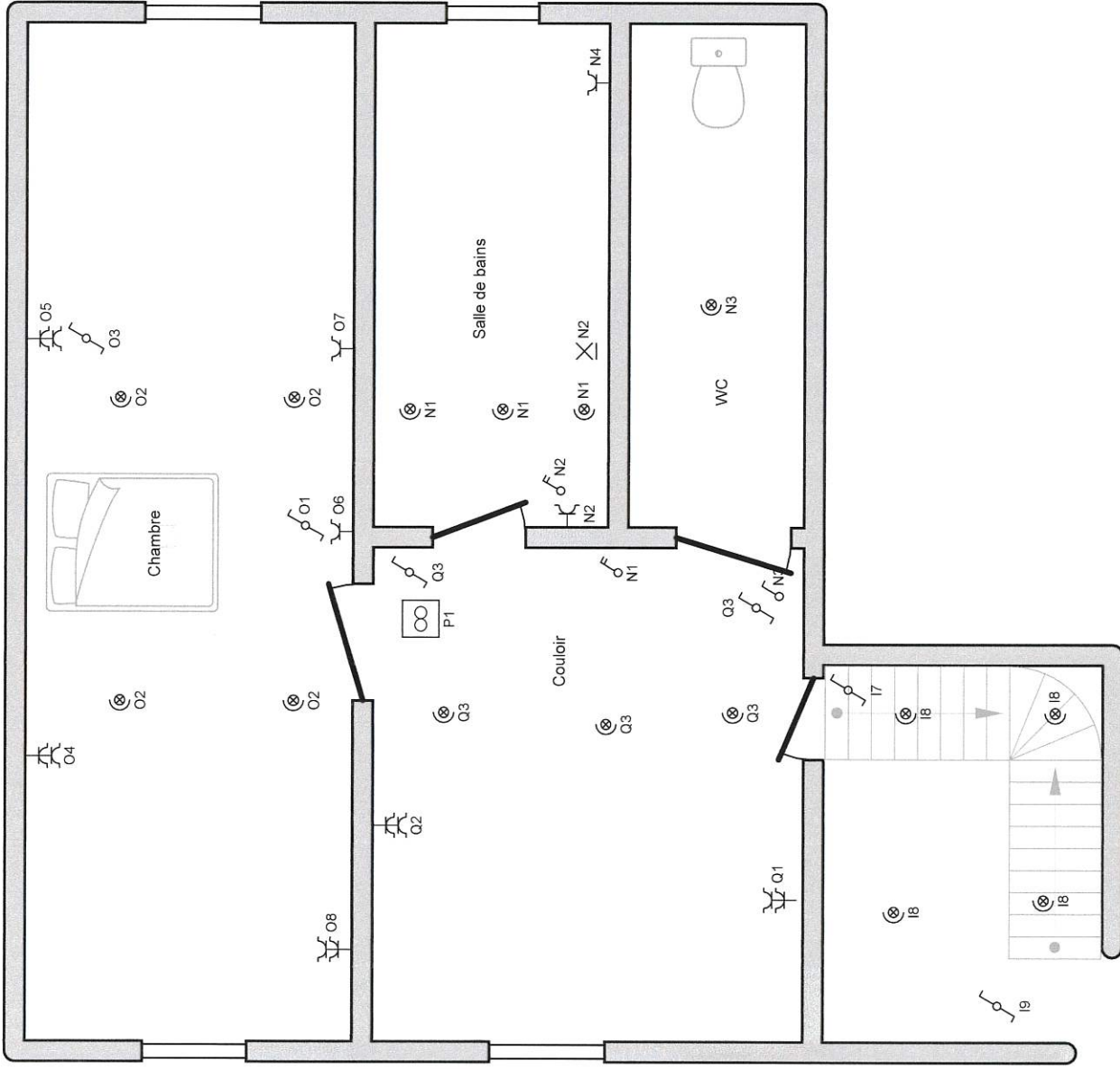
Adresse de l'installation électrique
 INVESTIMAX SPRL/BVBA RUE BOURGUMESTRE 34 1050
 CHAUSSE DE LOUVAN 1180
 1932 BRUXELLES
 GSM: 0487222121
 e-mail: MAXIME@INVESTIMAX.BE

Installateur
 Andradelec
 Rue Valduc 189
 1160 Auderguem
 GSM: 0471 67 68 14
 e-mail: andradelec@gmail.com
 TVA BE 0556.487.119

p. 2/7
Schéma unifilaire
 3 x 230V ~ 50Hz

2-ETAGE

3e étage



Organisme agréé
 ATK
 MECHELSESTEENWEG 247
 2820 BONHEIDEN
 Tél.: 015/555151
 Fax: 015/550630
 e-mail: ATK@ATK.BE

CONTROLFORUM B.V.
 2820 BONHEIDEN
 Kristof Paternoster
 Agent, Onderzoeker

colly/10

Adresse de l'installation électrique
 INVESTIMAX SPRL/BVBA RUE BOURGUMESTRE 34 1050
 CHAUSSE DE LOUVAN 1180
 1932 BRUXELLES
 GSM: 0487222121
 e-mail: MAXIME@INVESTIMAX.BE

Installateur
 Andradelec
 Rue Valduc 189
 1160 Auderguem
 GSM: 0471 67 68 14
 e-mail: andradelec@gmail.com
 TVA BE 0556.487.119

p. 4/7
Schéma de position
 3 x 230V ~ 50Hz
 Z - ETAGE

- A** DIFRENTIEL
- B** CUISINIERE ELECTRIQUE
- C** LAVE LENGE
- D** FOUR
- E** LAVESSELLE
- F** CHAUDIER
- G** SALON.PRISES ET ECLARAGES
- H** PLAN TRAVAIL/PRISES ET APLIQUES ARMOIRE
- I** ECLARAGE HALL ECLARAGEESCALIER
- J** SDB PRISES ET ECLARAGE WC
- K** PRISES HOTTE CUISINE
- L** CHAMBRE1 PRISES ET ECLARAGE
- M** CHAMBRE2 PRISES ET ECLARAGE
- N** SDB 3ETAGE PRISE/ECLARAGE
- O** 3ETAGE/ECLARARE ET PRISES CHAMBRE
- P** VENTILATEUR 3ETAGE
- Q** HALL 3ETAGE PRISES ET ECLARAGE

Organisme agréé
 ATK
 MECHELSESTEENWEG 247
 2820 BONHEIDEN
 Tél.: 015/555151
 Fax: 015/550630
 e-mail: ATK@ATK.BE

20/4/16
 CONTROLORGANISME
 2820 BONHEIDEN
 Keesoft Paternoster
 Agent Onderzoeker

Adresse de l'installation électrique
 INVESTIMAX SPRL/BVBA RUE BOURGUMESTRE 34 1050
 CHAUSSE DE LOUVAN 1180
 1932 BRUXELLES
 GSM: 0487222121
 e-mail: MAXIME@INVESTIMAX.BE

Installateur
 Andradelec
 Rue Valduc 189
 1160 Auderguem
 GSM: 0471 67 68 14
 e-mail: andradelec@gmail.com
 TVA BE 0556.487.119



p. 7/7
Liste des circuits
 3 x 230V ~ 50Hz
 2-Étag